



SPRINTER

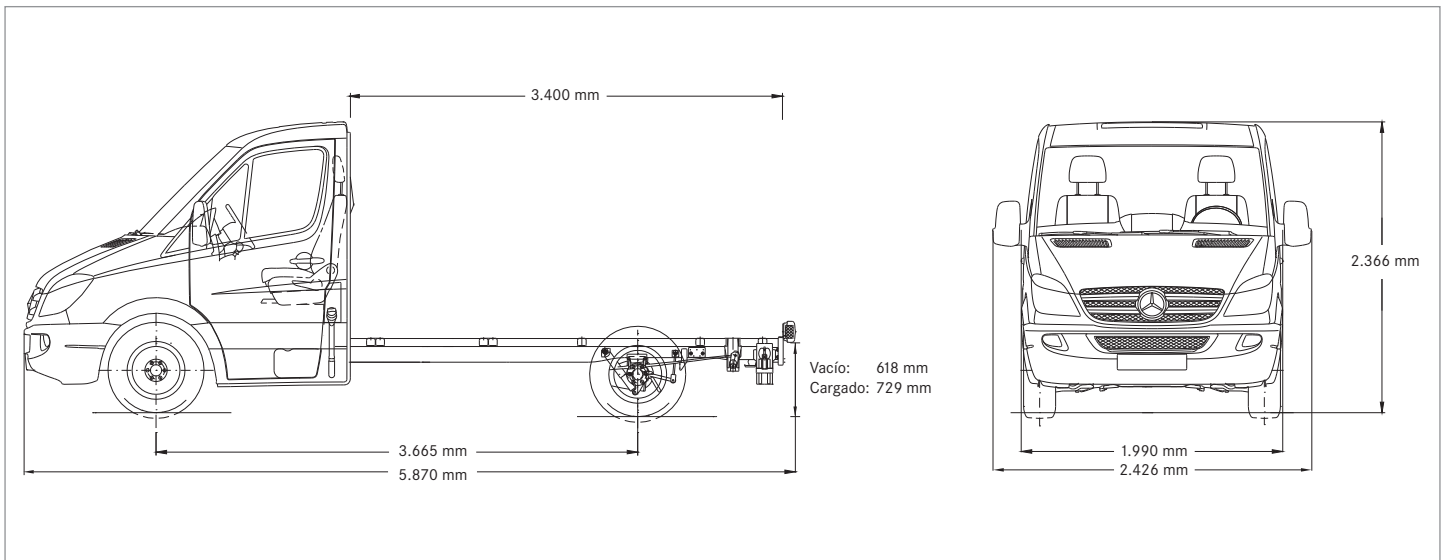
Chasis 415 CDI 3665/ Chasis 515 CDI 4325



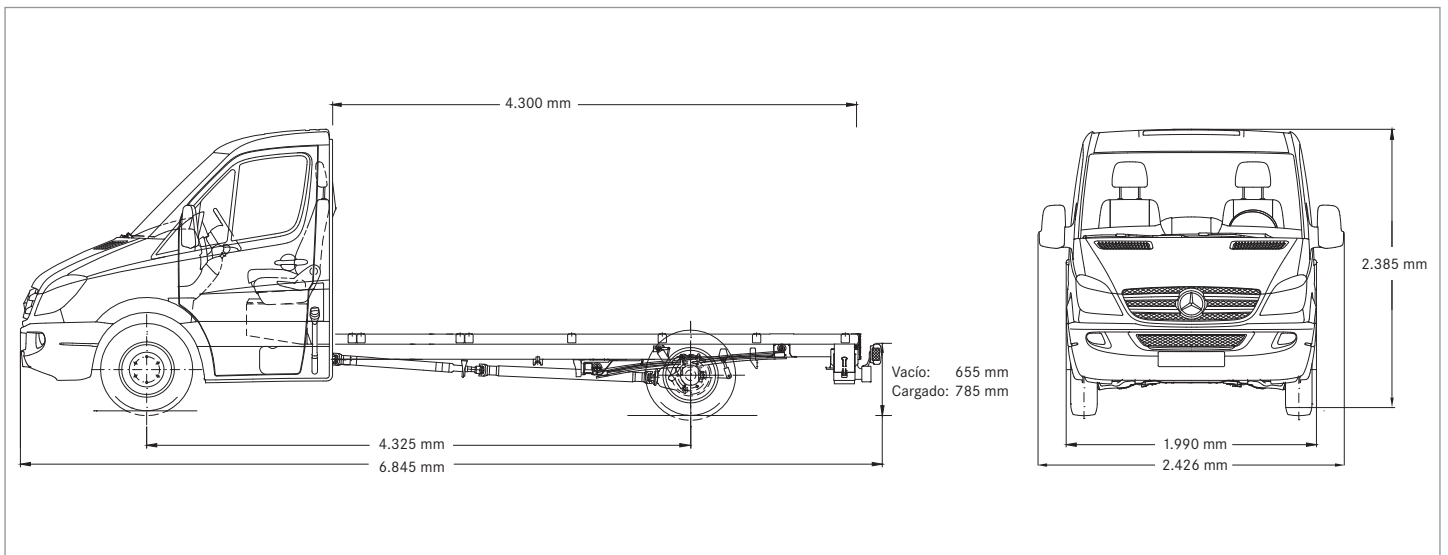
Mercedes-Benz

Sprinter Chasis

Sprinter Chasis 415 CDI 3665



Sprinter Chasis 515 CDI 4325



Más tecnología

- El motor más potente con 150 CV.
- Nueva caja de cambios de 6 marchas.

Más confort

- Asiento de conductor regulable en altura, inclinación y longitud.
- Radio con CD, MP3, Bluetooth, Conexión AUX-IN frontal y tarjeta USB.
- Volante ajustable en altura y profundidad.
- Cierre centralizado con mando a distancia.
- Aire acondicionado opcional.

Más seguridad

- Adaptive ESP.
- Airbag conductor y opcional para acompañante.
- ABS.
- Luz de freno adaptativa.
- Espejo retrovisor de gran angular.

Principal

	Sprinter 415 CDI Chasis 3665	Sprinter 515 CDI Chasis 4325
Denominación	415 CDI	515
Techo	Normal	Normal
Asientos	2+1	2+1
PBT	3,88tn	5tn

Motor

Motor	Mercedes-Benz OM 651
Turbocompresor	Bi Turbo (turbocompresión de dos etapas)
Intercooler	Sí
Cilindros	4 en línea
Válvulas por cilindro	16 válvulas, 4 por cilindro (2 admisión y 2 de escape)
Cilindrada [cm³]	2.143
Potencia [CV/rpm]	150CV / 3.800
Par Motor máximo [nm/rpm]	330/1.200 - 2.400
Alimentación de combustible	Gasoil - Common-rail Direct Injection (CDI)
Árbol de levas	Doble a la cabeza
Normas de emisión	Euro III
Servicio inspección aceite	cada 20.000 km.*

Instalación Eléctrica

Batería	12V 100 AH
Alternador	14V 120A

Dirección

	Sprinter 415 CDI Chasis 3665	Sprinter 515 CDI Chasis 4325
Dirección	LZS 54 - Servodirección de cremallera sensible a la velocidad	
Diámetro de giro [m]	13.6	15.6

Caja de cambios

Modelo	ZF - S6 450
Tipo	Manual de 6 marchas (1:4,812 - 2:2,537 - 3:1,496 - 4:1, 5:0,757, 6:0,635, R:4,365)

Ejes

	Sprinter 415 CDI Chasis 3665	Sprinter 515 CDI Chasis 4325
Delantero	Mercedes-Benz	
Trasero	Mercedes-Benz HLO/030C -2,45	Mercedes-Benz HLO/035C -3,5
Desmultiplicación	4,727 (52:11)	4,727 (52:11)

Frenos

Freno hidráulico de doble circuito con servo de depresión, freno a disco en todas las ruedas, discos autoventilados adelante, con ADAPTIVE ESP (programa electrónico de estabilidad) en combinación con: ABS (sistema antibloqueo de frenos), ASR (sistema de control de tracción), BAS (servofreno de emergencia), EBV (distribución electrónica de fuerza de frenado).
--

* Uso normal

Suspensión

Suspensión delantera	Independiente, con ballestas transversales parabólicas
Amortiguación delantera	Amortiguadores hidráulicos doble efecto
Suspensión trasera	Rígido con ballestas parabólicas
Amortiguación trasera	Amortiguadores hidráulicos de doble efecto
Barras estabilizadoras	Delantera y trasera

Llantas y Neumáticos

	Sprinter 415 CDI Chasis 3665	Sprinter 515 CDI Chasis 4325
Llantas	Acero - 5,5J x 16	Acero - 6,5J x 16
Neumáticos	225/75 R16C	205/75 R16C

Dimensiones: Exterior

	Sprinter 415 CDI Chasis 3665	Sprinter 515 CDI Chasis 4325
Distancia entre ejes [mm]	3.665	4.325
Largo [mm]	5.870	6.845
Voladizo mm	1.113	1.350
Ancho [mm]	Sin espejos 1.990 / Con espejos 2.426	
Alto [mm]	2.366	2.385
Altura de carga [mm]	618 / 729	655 / 785

Pesos y Capacidades

	Sprinter 415 CDI Chasis 3665	Sprinter 515 CDI Chasis 4325
Peso Bruto Admisible [kg]		
Eje delantero	1.800	2.000
Eje trasero	2.430	3.500
Total	3.880	5.000

Peso en orden de marcha [kg]

Eje delantero	1.250	1.290
Eje trasero	535	710
Total	1.785	2.000

Carga útil [kg]

Total	2.095	3.000
-------	-------	-------

Performance

	Sprinter 415 CDI Chasis 3665	Sprinter 515 CDI Chasis 4325
Velocidad máxima [km/h]	146 Km/h	141 Km/h
Máx. pendiente superable [%]	64	49

Tracción

Trasera

Abastecimiento (litros)

Tanque de combustible	75
Depósito de aceite (cárter)	12,5
Caja de cambios	2
Aceite eje trasero	2,67
Sistema de refrigeración	10

Garantía

1 año sin límite de kilometraje

Algunos componentes que se muestran en este folleto son opcionales y sólo pueden obtenerse mediante solicitud especial pudiendo no estar disponibles inmediatamente. Dirijase a su representante Mercedes-Benz. Él tiene la solución específica a sus necesidades de transporte. Con miras al desarrollo tecnológico, Mercedes-Benz Argentina se reserva el derecho de alterar las especificaciones y los diseños sin previo aviso. La tecnología de los productos Mercedes-Benz respeta la calidad del medio ambiente. Fotos no contractuales. Mercedes-Benz es una marca del Grupo Daimler, Stuttgart, Alemania. Fecha de Impresión: mayo 2012.